

ГРУППА 28. РАМА
 ГРУПА 28. РАМА
 SKUPINA 28. RÁM
 SCOPORT 28. ALVÁZ
 GRUPA 28. RAMA

1	2	3	4	5	6	7	8	9
				Подгруппа 2800. Рама в сборе	Подгрупа 2800. Рама комплект	Podskupina 2800. Rám úplný	2800. Alcsoport Komplett alváz	Podgrupa 2800. Рама w komplecie
33	1	469-2800010	1	Рама в сборе (комплект для запчастей)	Рама комплект (комплект за резервни части)	Rám úplný (kompletní pro náhradní díly)	Szerelt alváz (komplett tartalék készlettel)	Рама w komplecie (komplet do części zapasowych)
				Подгруппа 2801. Рама	Подгрупа 2801. Рама	Podskupina 2801. Rám	2801. Alcsoport Alváz	Podgrupa 2801. Рама
	6	469-2801102	1	Поперечина № 2 рамы	Напречна греда № 2 на рамата	Příčník rámu číslo 2	A 2. számú alváz keresztgerendája	Poprzecznicа Nr 2 ramy
	2	201538-П29	8	Болт М12×25 крепления поперечины № 2	Болт М12×25 за крепване на напречната греда № 2	Šroub M12×25 k montáži příčnicku číslo 2	M12×25-ös csavar	Šruba mocujаca M12×25 poprzecznicę Nr 2
	5	250514-П29	8	Гайка М12	Гайка М12	Matice M12	M12-es anya	Nakrętkа M12
	4	252137-П2	8	Шайба 12 пружинная	Шайба 12 пружинна	Pružná podložka 12	12-es rugós alátétgyűrű	Podkładka 12 sprężysta
	3	252007-П29	8	Шайба 12	Шайба 12	Podložka 12	12-es alátétgyűrű	Podkładka 12
				Подгруппа 2802. Брызговики двигателя	Подгрупа 2802. Престилки на двигателя	Podskupina 2802. Kryt motoru	2802. Alcsoport A motor rendszám táblái	Podgrupa 2802. Osłony silnika
	7	469-2802015	1	Брызговик двигателя левый в сборе	Престилка на двигателя лява комплект	Kryt motoru levý úplný	Baloldali rendszám tábla	Osłona silnika lewa w komplecie
	8	469-2802022	1	Брызговик двигателя передний	Престилка на двигателя ля предна	Kryt motoru pravý úplný	Elülső rendszám tábla	Osłona silnika przednia
	9	201418-П29	5	Болт М6×16 крепления брызговика двигателя	Болт М6×16 за крепване на престилката на двигателя	Šroub M6×16 pro montáž krytu motoru	M6×16-os rögzítőcsavarja	Šruba mocujаca M6×16 osłone silnika
	11	252004-П29	1	Шайба 6	Шайба 6	Podložka 6	M6-os anya	Podkładka 6
	10	252134-П2	5	Шайба 6 пружинная	Шайба 6 пружинна	Pružná podložka 6	6-os rugós alátétgyűrű	Podkładka 6 sprężysta

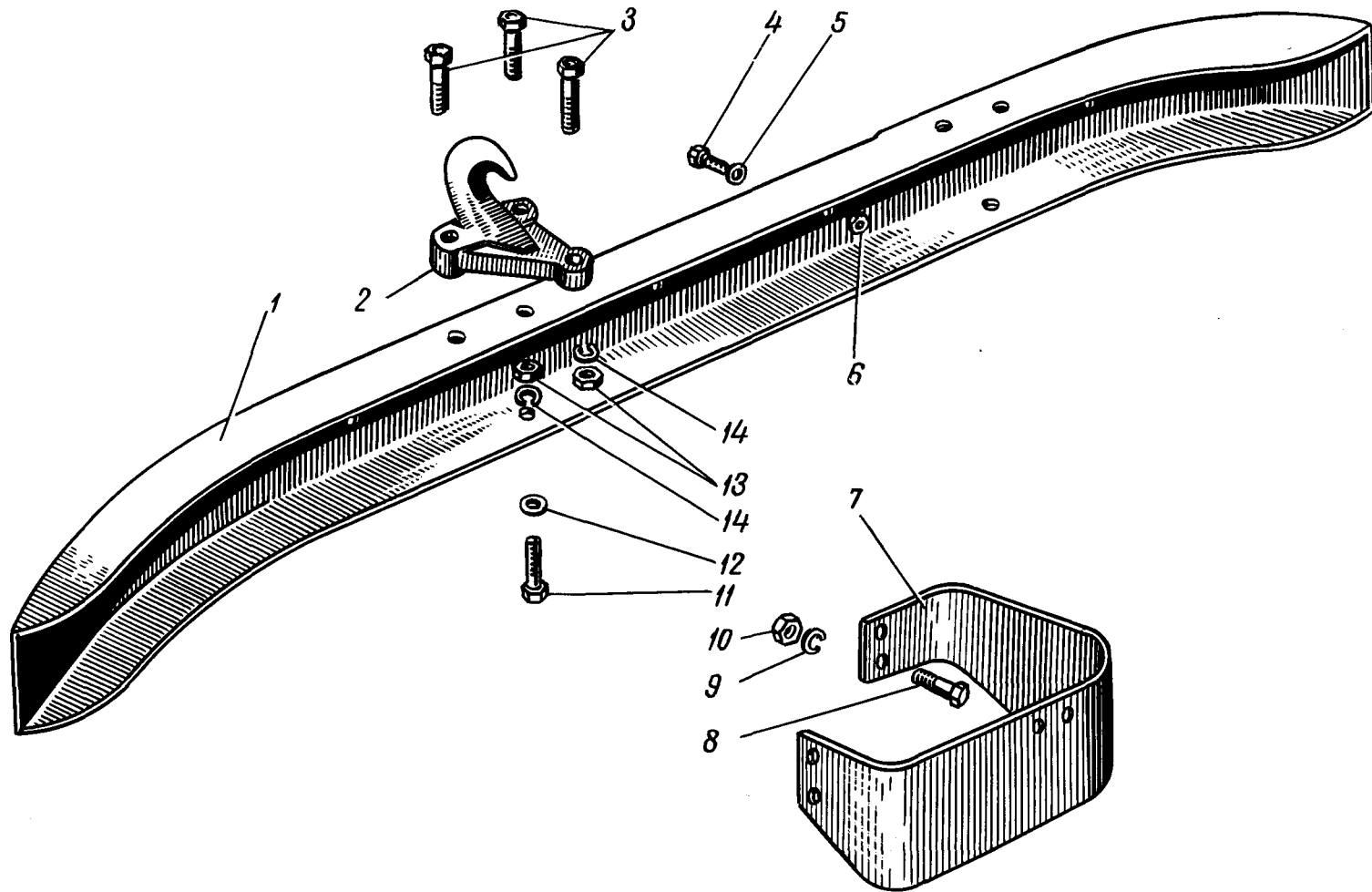


Рис. 34. Передний и задний бамперы

Рис. 34. Предна и задна брони

Výkres 34. Přední a zadní nárazník

34. ábra. Elülső és hátsó ütközők

Rys. 34. Zderzaki przedni i tylne

1	2	3	4	5	6	7	8	9
				Подгруппа 2803. Передний бампер и буксирный крюк	Подгруппа 2803. Предна броня и буксирна кука	Podskupina 2803. Přední nárazník a tažný hák	2803. Alcsoport Elülső, ütközőés vontató horog	Podgrupa 2803. Przedni zderzak i hak holowniczy
34	1	469-2803015	1	Бампер передний	Броня предна	Přední nárazník	Elülső ütköző	Przedni zderzak
	2	469-2806016	2	Крюк буксирный	Кука буксирна	Tažný hák	Vontató horog	Hak holowniczy
	3	201544-П29	6	Болт М12×40 крепле- ния переднего бампера	Болт М12×40 за за- крепване предна броня	Šroub M12×40 předního nárazníku	Elülső ütköző M12× 40-es rögzítőcsavarja	Šruba M12×40 mocuja- ca przedni zderzak
	11	201538-П29	2	Болт М12×25	Болт М12×25	Šroub M12×25	M12×25-ös rögzítő- csavar	Šruba M12×25
	13	250514-П29	8	Гайка М12	Гайка М12	Matices M12	M12-es anya	Nakrętka M12
	14	252137-П2	8	Шайба 12 пружинная	Шайба 12 пружинна	Pružná podložka 12	12-es nígós alátétgyűrű	Podkładka 12 sprężysta
	12	252007-П29	2	Шайба 12	Шайба 12	Podložka 12	12-es alátét	Podkładka 12
	4	201418-П29	2	Болт М6×16 крепле- ния переднего номерного знака	Болт М6×16 за за- крепване предния номе- рен знак	Šroub M6×16 pro mon- táž přední poznávací zna- čky	Az elülső rendszám tabla M6×16-os rögzítőcsavarja	Šruba M6×16 mocujaca przednią tablicę rejestra- cyjną
	6	250508-П29	2	Гайка М6	Гайка М6	Matices M6	M6-os anya	Nakrętka M6
	5	252154-П2	2	Шайба 6 пружинная	Шайба 6 пружинна	Pružná podložka 6	6-os rúgós alátétgyűrű	Podkładka 6 sprężysta
				Подгруппа 2804. Задний бампер	Подгруппа 2804. Задна броня	Podskupina 2804. Zadní nárazník	2804. Alcsoport. Hátsó ütköző	Podgrupa 2804. Tylny zderzak
	7	469-2804014	1	Бампер задний правый	Броня задна дясна	Nárazník zadní pravý	Jobb hátsó ütköző	Tylny zderzak prawy
		469-2804015	1	Бампер задний левый	Броня задна лява	Nárazník zadní levý	Bal hátsó ütköző	Lewy zderzak tylny
	8	201496-П29	8	Болт М10×22 крепле- ния заднего бампера	Болт М10×22 за за- крепване задната броня	Šroub M10×22 k upev- nění zadního nárazníku	Hátsó ütköző M10×22-es rögzítőcsavarja	Šruba M10×22 mocuja- ca tylny zderzak
	10	250512-П29	8	Гайка М10	Гайка М10	Matices M10	10-es anya	Nakrętka M10
	9	252136-П2	8	Шайба 10 пружинная	Шайба 10 пружинна	Pružná podložka 10	10-es rúgós alátétgyűrű	Podkładka 10 sprężysta

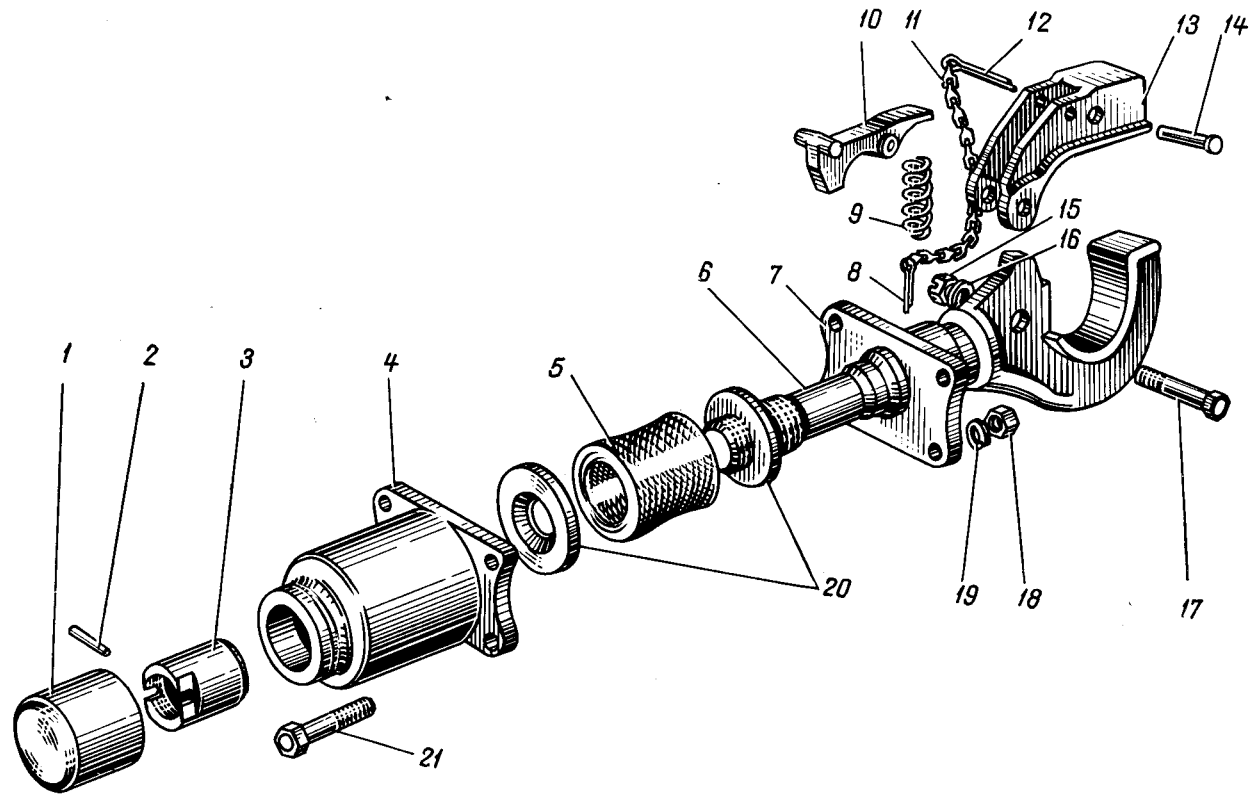


Рис. 35. Буксирный прибор
 Рис. 35. Буксирен уред
 Výkres 35. Závěsné zařízení
 35. ábra. Vontató szerkezet
 Rys. 35. Przyrząd holowniczy

1	2	3	4	5	6	7	8	9
				Подгруппа 2805. Буксирный прибор	Подгруппа 2805. Буксирен уред	Podskupina 2805. Závěsné zařízení	2805. Alcsoport. Vontató szerkezet	Podgrupa 2805. Przyrząd holowniczy
		451Д-2805010-Б	1	Буксирный прибор в сборе	Буксирен уред комплект	Závěsné zařízení kompletní	Komplett vontató szerkezet	Przyrząd holowniczy w komplecie
35	6	451Д-2805014-Б	1	Крюк буксирный	Кука буксирна	Hák závěsu	Vontatóhorog	Hak holowniczy
	13	451Д-2805016-А	1	Защелка буксирного крюка	Ключалка на буксирната кука	Západka závěsného háku	Vontatóhorog zárónyelve	Zatrask haka holowniczego
	17	205447-П29	1	Болт М10×1×55	Болт М10×1×55	Šroub M10×1×55	M10×1×55-ös csavar	Śruba M10×1×55
	15	250976-П29	1	Гайка М10×1	Гайка М10×1	Matices M10×1	M10×1-es anya	Nakrętka M10×1
	16	252006-П29	1	Шайба 10	Шайба 10	Podložka 10	10-es alátétgyűrű	Podkładka 10
	11	451Д-2805022	1	Цепочка защелки в сборе	Верижка на ключалката комплект	Řetízek západky úplný	Zárónyelv komplett lánc	Łańcuszek zatrasku w komplecie
	8	258013-П	1	Шплинт 2×16	Шплент 2×16	Závlačka 2×16	2×16-os sasszeg	Zawlecčka 2×16
	12	258056-П	1	Шплинт 4×40	Шплент 4×40	Závlačka 4×40	4×40-es sasszeg	Zawlecčka 4×40
	10	451Д-2805018-А	1	Собачка защелки	Клинка на ключалката	Blokovací západka	Zárónyelv ütközője	Zapadka zatrasku
	14	69-2805020-Б	1	Ось собачки	Ос на клинката	Hřídělk západky	Ütköző tengelye	Oś zapadki
	9	20-3508161	1	Пружина собачки	Пружина на клинката	Pružina západky	Ütköző rúgója	Sprężyna zapadki
	5	451Д-2805025	1	Буфер резиновый	Буфер гумен	Přizový nárazník	Gumi ütköző	Zderzak gumowy
	20	451Д-2805026	2	Шайба упорная	Корпус на буксирния	Opěrná podložka	Támasztógyűrű	Podkładka oporowa
	4	451Д-2805031	1	Корпус буксирного прибора	Шайба опорна уред	Tělesa závěsného zařízení	Vontátószerkezet háza	Korpus przyrządu holowniczego
	7	451Д-2805035	1	Кронштейн корпуса	Конзола на корпуса	Konzola tělesa	Ház tartóvasa	Wspornik korpusu
	3	451Д-2805039	1	Гайка упорная	Гайка ограничителна	Matices opěrná	Támasztóanya	Nakrętka oporowa
	1	451Д-2805050	1	Колпак корпуса буксирного прибора	Капак на корпуса на буксирния уред	Kryt tělesa závěsného zařízení	Vontátószerkezet házának kupakja	Kolpak korpusu przyrządu holowniczego
	2	258940-П	1	Штифт 4×30	Шцифт 4×30	Kolík 4×30	4×30-as csapszeg	Kołek 4×30
	21	201544-П29	4	Болт М12×40 крепления буксирного прибора	Болт М12×40 за крепване на буксирния уред	Šroub M12×40 k upevnění závěsného zařízení	Vontátószerkezet M12×40-es rögzítőcsavarja	Śruba M12×40 mocująca przyrząd holowniczy
	18	250514-П8	4	Гайка М12	Гайка М12	Matices M12	M12-es anya	Nakrętka M12
	19	252137-П2	4	Шайба 12	Шайба 12	Podložka 12	12-es alátétgyűrű	Podkładka 12